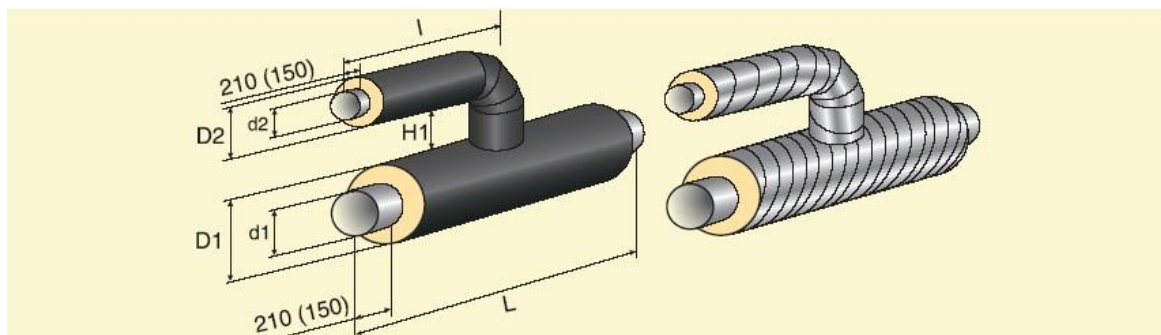


## Тройник параллельный в ППУ изоляции



d 2	d1	32	38	45	57	76	89	108	133	159	219	273	325	377	426	530	630	720	820	920	1020	1220	1420
32	L	1200	1200	1200	1200	1300	1300	1300	1300	1400	1400	1800	1800	1800	1900	2000	2000	2000	2000	2100	2100	2400	2700
	H1	150	150	150	150	150	150	150	150	150	150	150	150	150	150								
38	L		700	700	700	700	700	700	700	700	700	700	700	700	700								
	H1		150	150	150	150	150	150	150	150	150	150	150	150	150								
45	L			700	700	700	700	700	700	700	700	700	700	700	700								
	H1			150	150	150	150	150	150	150	150	150	150	150	150								
57	L				700	700	700	700	700	700	700	700	700	700	700								
	H1				150	150	150	150	150	150	150	150	150	150	150								
76	L					700	700	700	700	700	700	700	700	700	700	700							
	H1					150	150	150	150	150	150	150	150	150	150	150							
89	L						700	700	700	700	700	700	700	700	700	700	700						
	H1						150	150	150	150	150	150	150	150	150	150	150						
108	L							700	700	700	700	700	700	700	700	700	700	700					
	H1							150	150	150	150	150	150	150	150	150	150	150	150	150	150	150	150
133	L								800	800	800	800	800	800	800	800	800	800	800	800	800	800	800
	H1								150	150	150	150	150	150	150	150	150	150	150	150	150	150	150
159	L									800	800	800	800	800	800	800	800	800	800	800	800	800	800
	H1									150	150	150	150	150	150	150	150	150	150	150	150	150	150
219	L										800	800	800	800	800	800	800	800	800	800	800	800	800
	H1										250	250	250	250	250	250	250	250	250	250	250	250	250
273	L											1000	1000	1000	1000	1000	1000	1000	1000	1000	1000	1000	1000
	H1											250	250	250	250	250	250	250	250	250	250	250	250
325	L												1100	1100	1100	1100	1100	1100	1100	1100	1100	1100	1100
	H1												250	250	250	250	250	250	250	250	250	250	250
377	L													1100	1100	1100	1100	1100	1100	1100	1100	1100	1100
	H1													250	250	250	250	250	250	250	250	250	250
426	L														1200	1200	1200	1200	1200	1200	1200	1200	1200
	H1														350	350	350	350	350	350	350	350	350
530	L															1200	1200	1200	1200	1200	1200	1200	1200
	H1															450	450	450	450	450	450	450	450
630	L																1200	1200	1200	1200	1200	1200	1200
	H1																550	550	550	550	550	550	550
720	L																	1200	1200	1200	1200	1200	1200
	H1																	600	600	600	600	600	600
820	L																		1200	1200	1200	1200	1200
	H1																		800	800	800	800	800
920	L																			1300	1300	1300	1300
	H1																			900	900	900	900
1020	L																				1300	1300	1300
	H1																				1000	1000	1000
1220	L																					1500	1500
	H1																						1100
1420	L																						1700
	H1																						1200

**Пример заказной спецификации** тройника параллельного с наружным диаметром основной трубы 426 мм, толщиной стенки 7 мм и ответвляемой трубы 273 мм, толщиной стенки 7 мм, с изоляцией типа 1 из пенополиуретана в полиэтиленовой оболочке: тройник параллельный Ст426x7/273x7-1-ППУ-ПЭ. ГОСТ 30732.

### Примечание:

Возможно уменьшение длины L на строительной площадке при монтаже трубопроводов на величину  $\Delta L$  (см. табл. К разделу 4) с каждой стороны.

1. Размеры I и H1 даны для отводов с радиусом: Дн 32÷38 R=3 D, Дн 45÷426 R=1,5 D, Дн 530÷1020 R=1 D. При использовании отводов с другим радиусом эти размеры могут быть увеличены.

2. Расстояние от оси основной трубы до оси трубы ответвления определяют по формуле:  $H=D1/2+D2/2+H1$ .